

BLOCK OF FLATS

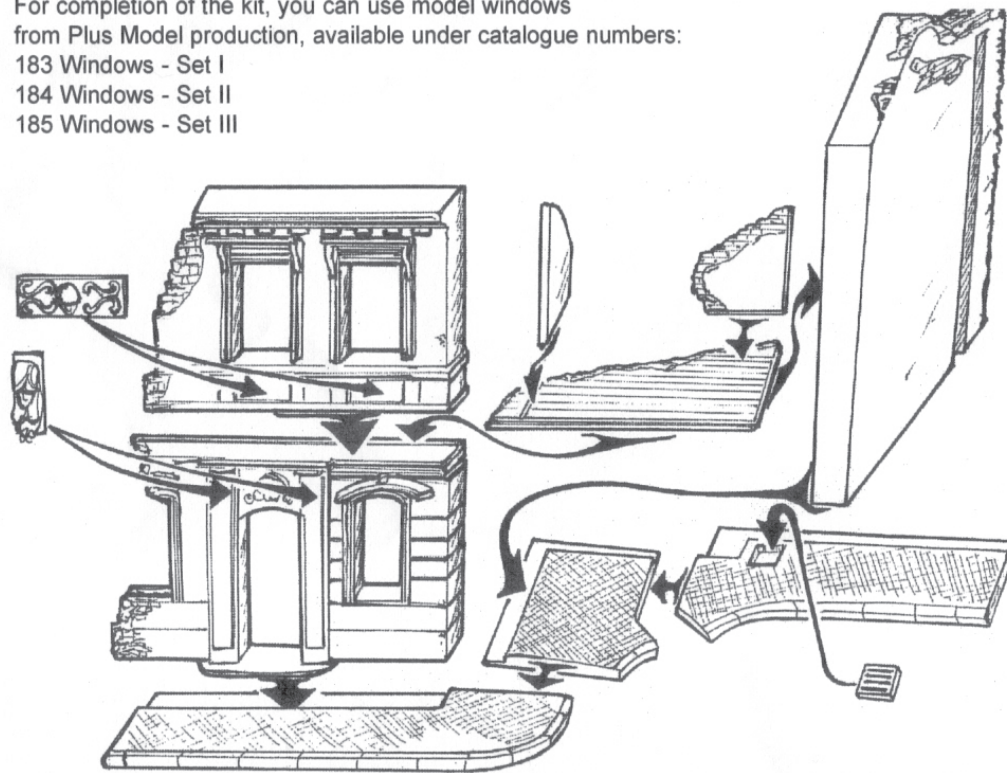
DIORAMA 1/35

Instructions:

1. At first, clean all parts from flashes and grind them on their bearing surfaces to fit well.
2. To get all parts together tentative before cementing is highly recommended.
3. Cement all wall parts together according instruction drawing.
Use some suitable glue (white glue).
4. Fill appropriate gaps with the putty prepared from the thinner gypsum paste.
You can use the brush. Scrape superfluous gypsum off if the putty is partially dry and smooth the surface by a wet brush or finger.
5. Color finishing fully depends on your own consideration.
Coat all gypsum parts by some varnish before the painting to decrease color consumption.

For completion of the kit, you can use model windows from Plus Model production, available under catalogue numbers:

- 183 Windows - Set I
- 184 Windows - Set II
- 185 Windows - Set III

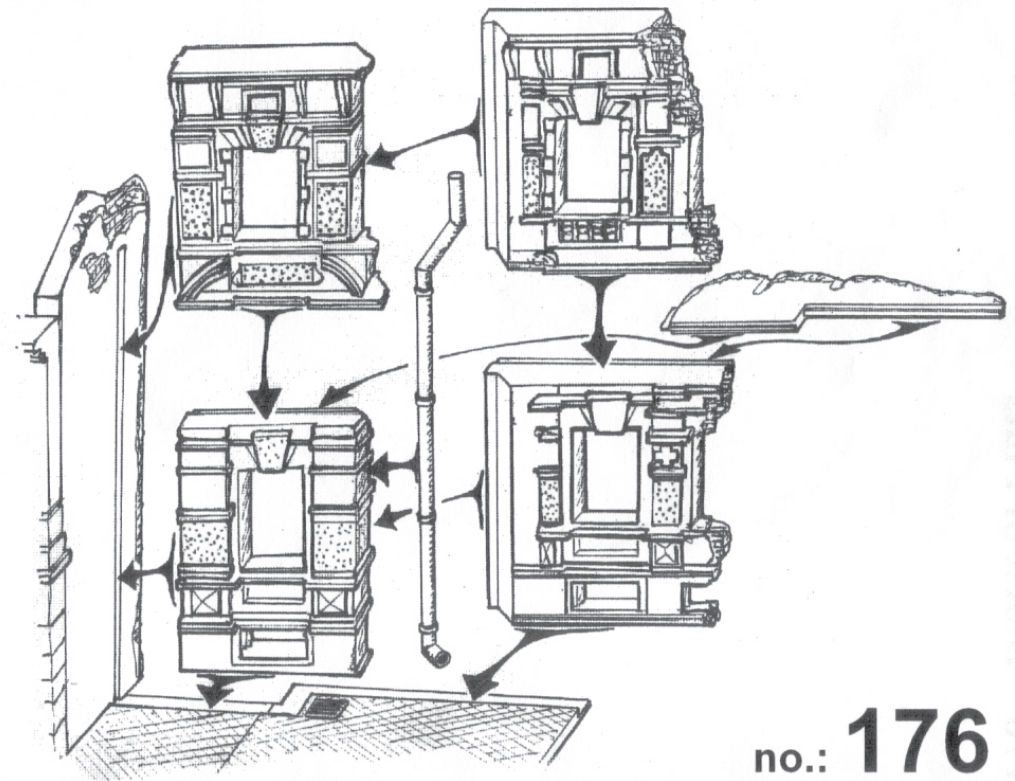


Návod sestavení:

1. Všechny díly nejprve očistěte od ořepů a pečlivě zbruste všechny dosedací plochy.
2. Díly si nejprve sesadte nasucho, abyste mohli ještě případně upravit dosedací plochy.
3. Dle obrázku slepte jednotlivé díly pomocí disperzního lepidla (Herkules, amafix...)
4. Při tmelení použijte jako tmelu řídkou sádku. K tomu můžete použít štětec. Částečně zaschlou přebytečnou sádku odstraňte a povrch vyhladte vlhkým štětcem nebo prstem.
5. Před natíráním je vhodné všechny sádkové díly natřít lakem čímž snížíte savost podkladu a spotřebu barvy.

Pro doplnění stavebnice je možné použít modelová okna z nabídky Plus Model, k dostání pod katalogovými čísly:

- 183 Okna - Set I
- 184 Okna - Set II
- 185 Okna - Set III



no.: **176**